

# NV35MX

## Instrukcja instalacji v1.0

Zewnętrzny adresowalny czujnik  
kurzynowy do ochrony wnek okien  
i drzwi, odporny na zwierzęta,  
z antymaskingiem

P ▲ R ▲ D O X\*



### Opis ogólny

NV35M to adresowalny czujnik kurzynowy przeznaczony do montażu we wnękach okien i drzwi, dedykowany do pracy z centralami DigiPlex EVO. Czujnik wyposażony jest w układ antymaskingu wykrywający obiekty znajdujące się w odległości mniejszej niż 30 cm. Zaawansowany algorytm cyfrowej analizy sygnału z detektorów PIR sprawia, że czujnik nie reaguje na zwierzęta, w tym również ptaki..

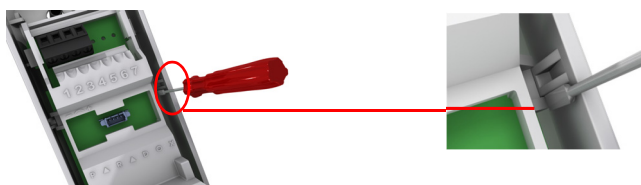
### Instalacja

1. Odkręć śrubkę blokującą i zdejmij przednią pokrywę.  
Przednia pokrywa



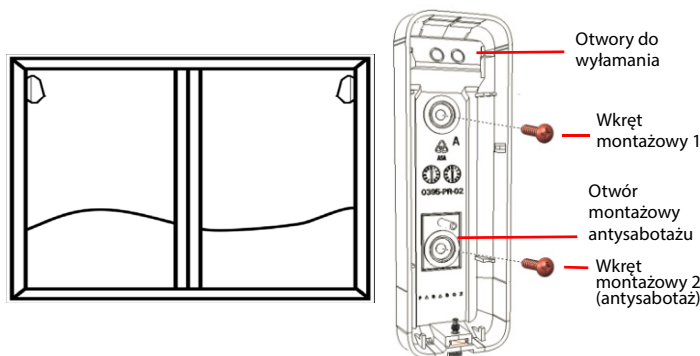
#### Rys 1 – Zdejmowanie przedniej pokrywy Rys 2 – Moduł elektroniki

2. Wyjmij moduł elektroniki: za pomocą śrubokręta podważ zatrzaśki po obu stronach i wyjmij moduł z podstawy obudowy (rysunek poniżej).



#### Rys 3 – Wyjmowanie modułu elektroniki

3. Przełóż przewód przez wyłamany otwór i przykręć podstawę obudowy do ściany za pomocą odpowiednich wkrętów.



#### Rys 4 – Montaż podstawy obudowy

4. Zamontuj moduł elektroniki w podstawie obudowy.



#### Rys 5 – Montaż modułu elektroniki

5. Podłącz poszczególne żyły przewodu do odpowiednich zacisków zgodnie z poniższą tabelą.

Tabela 1: Podłączenie przewodów

Zacisk	Funkcja	
	Magistrala	Kolor
1	(+) 12 V	Czerwony
2	(-) 12 V	Czarny
3	Data	Zielony
4	Clock	Żółty

6. Załóż pokrywę przednią i dokręć śrubkę blokującą.

**Uwaga: Sprawdź, czy pole widzenia czujnika nie jest przesłonięte.**

### Programowanie czujnika

Parametry czujnika można zaprogramować z klawiatury lub używając programu BabyWare.

#### Programowanie z klawiatury

1. Wejść do trybu programowania centrali.
2. Przejdź do trybu programowania czujnika:
  - a Wpisz adres **[4003]**.
  - b Wprowadź 8-cyfrowy **[NUMER FABRYCZNY]** czujnika.
  - c Wprowadź 3-cyfrowy **[ADRES]** programowanej funkcji.
3. Zaznacz właściwe opcje w adresach **[001]** (tabela 2), **[002]** (tabela 3) i **[003]** (tabela 4).

Tabela 2: Adres [001]

Nr	Funkcja	Opis
[1]	Dioda LED alarmu	<b>ON:</b> Włączony, <b>OFF:</b> Wyłączony
[3]	Dioda LED usterki	<b>ON:</b> Włączony, <b>OFF:</b> Wyłączony
[4]	Dioda LED antymaskingu	<b>ON:</b> Włączony, <b>OFF:</b> Wyłączony
[5]	Antymasking	<b>ON:</b> Włączony, <b>OFF:</b> Wyłączony

Tabela 3: Adres [002]

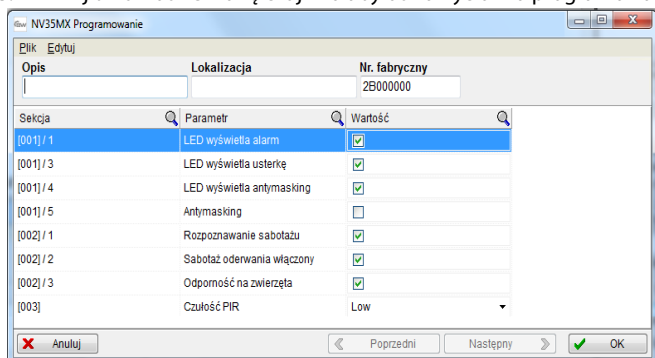
Nr	Funkcja	Opis
[1]	Sabotaż pokrywy	<b>ON:</b> Włączony, <b>OFF:</b> Wyłączony
[2]	Sabotaż ścienny	<b>ON:</b> Włączony, <b>OFF:</b> Wyłączony
[3]	Ignorowanie zwierząt	<b>ON:</b> Włączone (tryb zewnętrzny) <b>OFF:</b> Wyłączone (tryb SHARP)

Tabela 4: Adres [003]

Czułość detektora PIR		
<b>Niska:</b> 00	<b>Normalna:</b> 01 (fabrycznie)	<b>Wysoka:</b> 02

## Programowanie z użyciem BabyWare

1. Otwórz program BabyWare, utwórz konto, połącz się z centralą.
2. Zaprogramuj linię powiązaną z czujnikiem NV35MX.
3. Kliknij dwukrotnie ikonę czujnika aby otworzyć okno programowania.



4. Zaznacz opcje odpowiednie dla warunków pracy czujnika.

## Testowanie czujnika

Po zakończeniu instalacji przeprowadź **Walk-Test**: przejdź przez drzwi (okno) w miejscu najbardziej oddalonym od czujnika i upewnij się, że nastąpiła detekcja.

Czujnik pozostaje w trybie "Walk test" przez 5 minut od chwili dokręcenia śrubki blokującej pokrywę obudowy.

## Diody LED

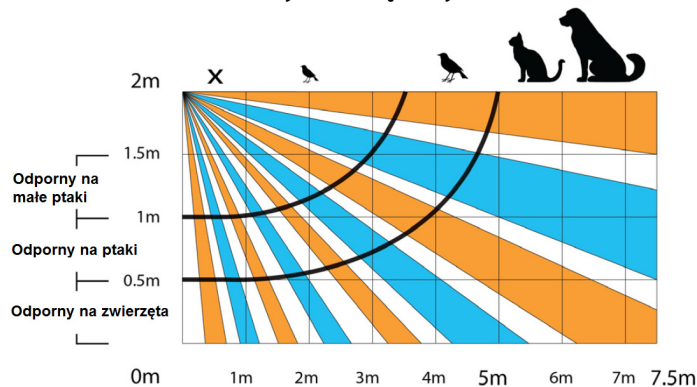
Funkcja	Wskazanie
Otwarty sabotaż	Miga na zielono co 30 sekund
Poziom czułości PIR	1-3 mignięcia na zielono zależnie od ustawionego poziomu czułości
Detekcja	Świeci na czerwono przez 2 sekundy
Uruchamianie/ zamknięcie sabotażu	Miga na zmianę zielono-czerwono przez 30 sekund
Detekcja maskowania	Potrójne mignięcia na pomarańczowo co 60 sekund

## Dane techniczne

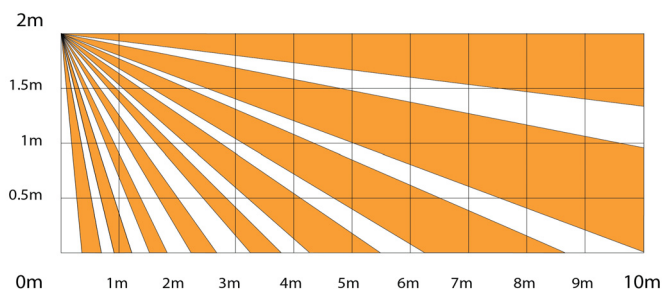
Model	NV35MX
Detektor	2 x dual PIR
Zasięg detekcji	<ul style="list-style-type: none"> <li>Tryb zewnętrzny: 7.5m x 2m</li> <li>Tryb SHARP: 10 x 2m</li> </ul>
Odporność na zwierzęta	Do 50 cm
Antymasking	Podczerwień, wykrywa przedmioty bliższe niż 30 cm oraz zamalowanie soczewki
Zasilanie	10 - 15VDC
Pobór prądu	Typowo: 15mA Maksymalnie: 19.2mA
Kompatybilność	Centrale DigiPlex EVO
Klasa szczelności	IP54
Temperatura pracy	-35°C do +50°C
Wilgotność	95%
Wymiary	12.3 x 6.1 x 4.3 cm
Certyfikaty	CE, EN50131-2-2 Grade 3, Klasa IV,
Masa	100g

## Pole widzenia

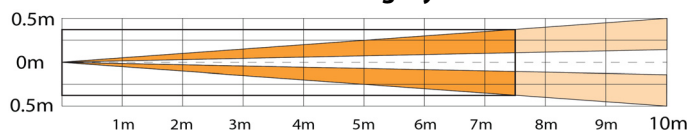
### Tryb zewnętrzny



### Tryb SHARP



### Widok z góry



P ▲ R ▲ D O X™

